



Install your **future**

SYSTÈME **KAN-therm**

# ultra**LINE**

Ø**14-32 mm**

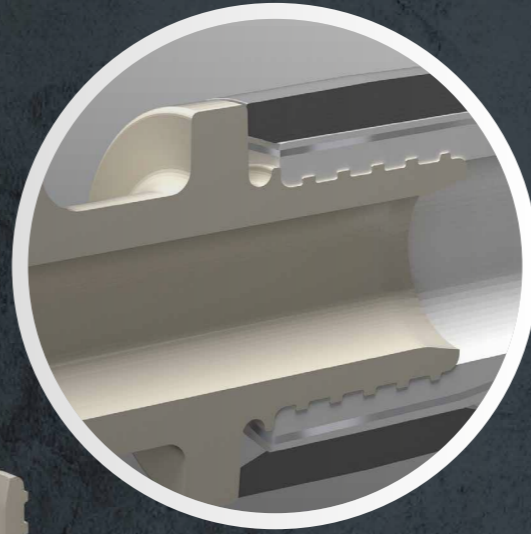




## 2

### Manchon glissant sur les deux côtés

Il se glisse d'un côté ou de l'autre



## 3

### Hydraulique optimisée

réduction de la constriction du diamètre ainsi que la réduction de la perte de pression de débit



## 4

### Montage à angle adaptable 270°

garantie d'une installation pratique, même dans les endroits les plus inaccessibles; construction permettant approche par outils à un angle de 270°

## 1

### Multifonctionnel

3 types de tubes: PERTAL<sup>2</sup>, PERT<sup>2</sup> et PEXC  
2 types de raccords: laiton et PPSU.  
1 seul modèle de manchon coulissant



## 8

### Bouclier amortisseur mécaniques

des fourches ultraLINE empêchent d'endommager les raccords et les manchons lors du glissement. Identification facile des connexions non serrées



## 5

### Sans joints

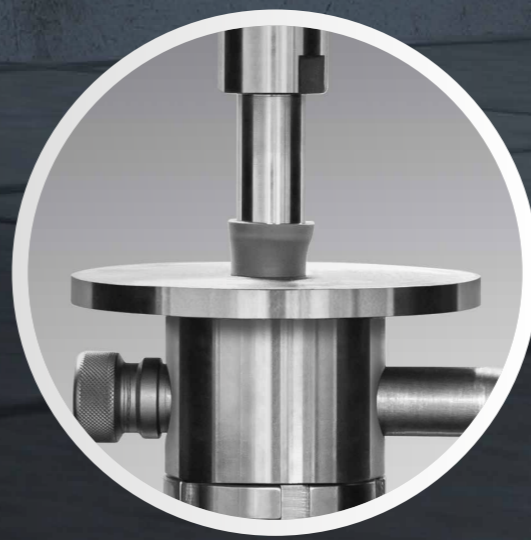
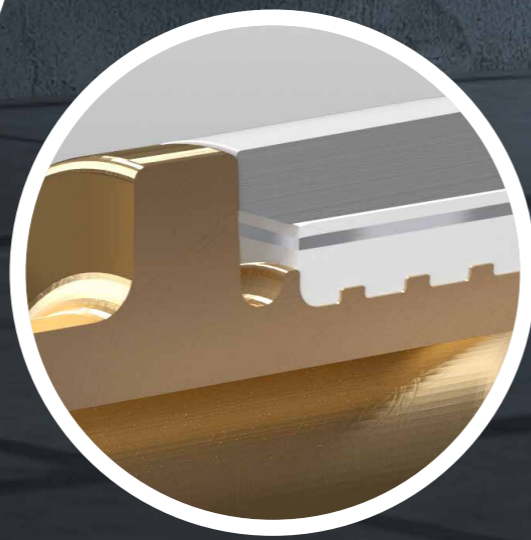
joints supplémentaires et le profilage spécial du bout uni garantissent l'étanchéité parfaite et la résistance mécanique des connexions



## 7

### Séparateur

élimine le contact entre la couche d'aluminium et le corps en laiton et réduit le risque de corrosion



## 6

### Garantie de fiabilité

une durabilité exceptionnelle prouvée dans les conditions les plus exigeantes



## SYSTÈME KAN-therm ultraLINE

est une solution technique **innovante et unique** sur le marché des installations, conçue pour les **installations** standard de chauffage interne et d'eau sanitaire, ainsi que pour les **tuyauteries spécialisées** telles que l'air comprimé.

**3 types de tubes, 2 matériaux de raccord, 1 modèle de manchon coulissant!**

### KAN-therm ultraLINE tubes avec couche d'EVOH (BAO)

PEXC 14×2	PERT <sup>2</sup> 14×2
PEXC 16×2,2	PERT <sup>2</sup> 16×2,2
PEXC 20×2,8	PERT <sup>2</sup> 20×2,8

### KAN-therm ultraLINE multicouches avec couche d'aluminium

PERTAL <sup>2</sup> 14×2
PERTAL <sup>2</sup> 16×2,2
PERTAL <sup>2</sup> 20×2,8
PERTAL <sup>2</sup> 25×2,5
PERTAL <sup>2</sup> 32×3

## Kit d'outils de montage

Spécialement conçu pour une installation facile et sûre sur le système KAN-therm ultraLINE.

